

Bevande calde
Macinadosatore, macine piane 65
mm.

ARTICOLO N° _____

MODELLO N° _____

NOME _____

SIS # _____

AIA # _____



602543 (GRND600)

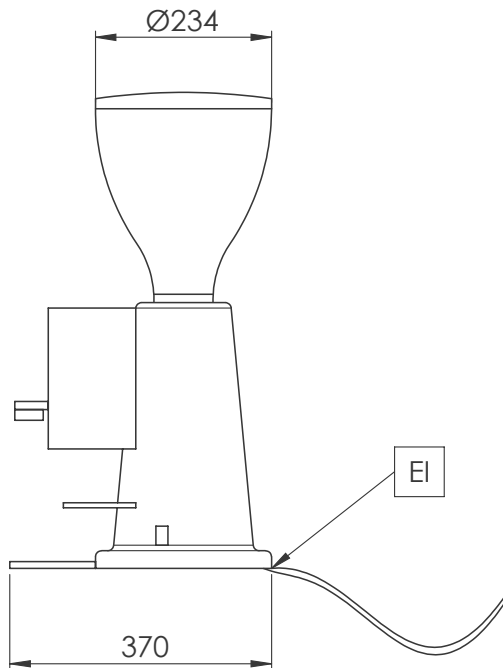
* NOT TRANSLATED *

Caratteristiche e benefici

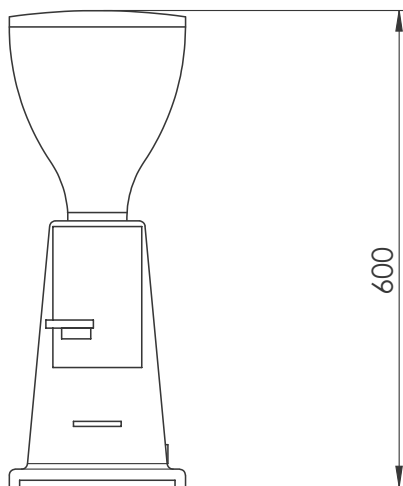
- Dosatore a riempimento automatico.
- Pratico da usare grazie alla funzione di ricarica automatica del vano dosatore, che eroga una quantità volumetricamente controllata e precisa ogni volta.

Approvazione: _____

Lato



Fronte





Electrolux
PROFESSIONAL

Bevande calde
Macinadosatore, macine piane 65
mm.

Elektriko

Tensione di alimentazione: 230 V/1N ph/50/60 Hz
Potenza installata max: 0,34 kW
Tipo di spina: CE-SCHUKO

Informazioni chiave

Peso netto: 13 kg
Peso imballo: 14 kg
Altezza imballo: 300 mm
Larghezza imballo: 450 mm
Profondità imballo: 700 mm
Volume imballo: 0,09 m³



Bevande calde
Macinadosatore, macine piane 65 mm.

L'azienda si riserva il diritto di apportare modifiche ai prodotti senza preavviso

2026.04.14